



Gastro Baking Kft.

2310 Szigetszentmiklós, Boróka utca 3.

Tel.: 06 - 70 / 324 - 3566

Fax: 06 - 24 / 539 - 576

Web: www.sutoiparigep.hu

www.kenyerszeletelolepgyartas.hu

info@kenyerszeletelolepgyartas.hu
gastrobaking@gmail.com

Adószám: 23353828-2-13

Bankszámlaszám: 10401983-50526648-87561001

HU52 1040 1983 5052 6648 8756 1001

Queenline automata nyújtógépek



Tulajdonságok

- Egyszerűség, a termelékenység és megbízhatóság jellemzi
- 7 hüvelykes érintőképernyő 100 programhellyel
- Állítható szalagsebesség 60 m / perc
- Külön irányítható jobb és bal asztal
- Megerősített szerkezet
- Automata szíj visszafordító rendszer
- Összecsukható és kivehető asztal
- Rozsdamentes acél szerkezet
- Nagyon vékony tésztavastagság érhető el keményebb tészta esetében is



Gastro Baking Kft.

2310 Szigetszentmiklós, Boróka utca 3.

Tel.: 06 - 70 / 324 - 3566

Fax: 06 - 24 / 539 - 576

Web: www.sutoiparigep.hu

www.kenyerszeletelogeppgyartas.hu

info@kenyerszeletelogeppgyartas.hu

gastrobaking@gmail.com

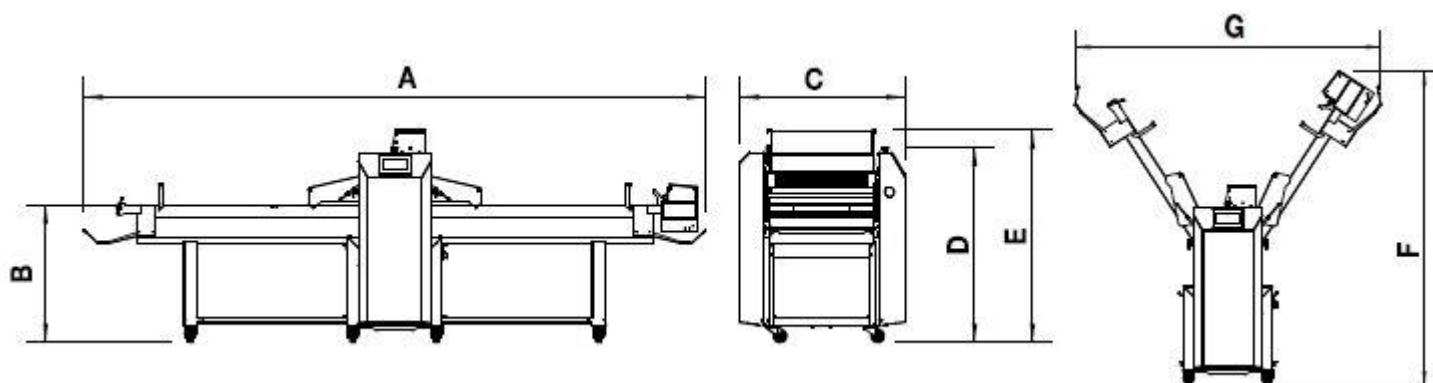
Adószám: 23353828-2-13

Bankszámlaszám: 10401983-50526648-87561001

HU52 1040 1983 5052 6648 8756 1001

Technikai adatok

Típus	Szalag mérete	Sebesség	Nyújtó nyílás	Teljesítmény	Volt	Méretetek	Súly
Queen Line	mm	m/perc	mm	kW	V	AxBxCxDxExF	kg
QS600 QA600	584/1000	10-35	0-50	0,75	400/50/3	2485x870x1015x1345x1445x1960x1030	220
	584/1200	10-35	0-50	0,75	400/50/3	2885x870x1015x1345x1445x2150x1160	220
	584/1300	10-35	0-50	0,75	400/50/3	3085x870x1015x1345x1445x2245x1225	220
	584/1400	10-35	0-50	0,75	400/50/3	3285x870x1015x1345x1445x2335x1290	220
	584/1500	10-35	0-50	0,75	400/50/3	3485x870x1015x1345x1445x2430x1355	220
QMT670 QT670 QTP670	654/1200	10-60	0-60	2,1	400/50/3	2930x870x1045x1230x1340x2025x1965	370
	654/1400	10-60	0-60	2,1	400/50/3	3330x870x1045x1230x1340x2190x2185	370
	654/1600	10-60	0-60	2,1	400/50/3	3730x870x1045x1230x1340x2360x2405	370
	654/1800	10-60	0-60	2,1	400/50/3	4130x870x1045x1230x1340x2530x2630	370



BAKING KFT