



## Gastro Baking Kft.

2310 Szigetszentmiklós, Boróka utca 3.

Tel.: 06 - 70 / 324 - 3566

Fax: 06 - 24 / 539 - 576

Web: [www.sutoiparigep.hu](http://www.sutoiparigep.hu)

[www.kenyerszeletelogeppgyartas.hu](http://www.kenyerszeletelogeppgyartas.hu)

[info@kenyerszeletelogeppgyartas.hu](mailto:info@kenyerszeletelogeppgyartas.hu)  
[gastrobaking@gmail.com](mailto:gastrobaking@gmail.com)

Adószám: 23353828-2-13

Bankszámlaszám: 10401983-50526648-87561001

HU52 1040 1983 5052 6648 8756 1001

## Sphere Line félautomata tésztaosztógépek



### Tulajdonságok

- Alkalmas pékségek, cukrászdák és pizzériák számára
- Festett acél szerkezet
- Rozsdamentes acél AISI 304 kés
- Alumínium öntvény tészta elválasztó lemez
- A vágás a kar segítségével történik
- Kerekekkel szerelt. A megállás láb és a legfontosabb az alkalmazkodási



## Gastro Baking Kft.

2310 Szigetszentmiklós, Boróka utca 3.

Tel.: 06 - 70 / 324 - 3566

Fax: 06 - 24 / 539 - 576

Web: [www.sutoiparigep.hu](http://www.sutoiparigep.hu)

[www.kenyerszeletelogeppgyartas.hu](http://www.kenyerszeletelogeppgyartas.hu)

[info@kenyerszeletelogeppgyartas.hu](mailto:info@kenyerszeletelogeppgyartas.hu)  
[gastrobaking@gmail.com](mailto:gastrobaking@gmail.com)

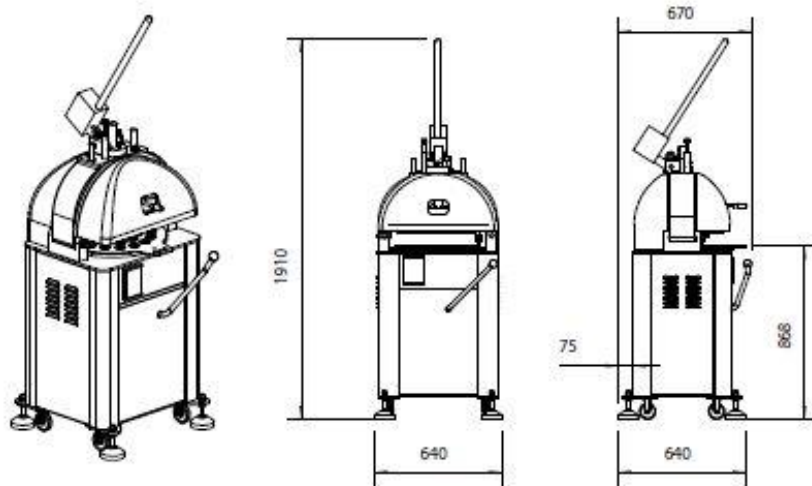
Adószám: 23353828-2-13

Bankszámlaszám: 10401983-50526648-87561001

HU52 1040 1983 5052 6648 8756 1001

### Technikai adatok

Típus	Súlytartomány	Kapacitás	Nyílás	Nettó súly	Teljesítmény
-	Gr	Kg	Mm	Kg	Kw
S 15	100-260	4	70	180	0,55
S 22	50-180	4	70	180	0,55
S 30	40-135	4	70	180	0,55
S 30S	25-90	2,7	70	180	0,55
S 52	12-35	2,08	70	180	0,55



**BAKING KFT**