



## Gastro Baking Kft.

2310 Szigetszentmiklós, Boróka utca 3.

Tel.: 06 - 70 / 324 - 3566

Fax: 06 - 24 / 539 - 576

Web: [www.sutoiparigep.hu](http://www.sutoiparigep.hu)

[www.kenyerszeletelogeppgyartas.hu](http://www.kenyerszeletelogeppgyartas.hu)

[info@kenyerszeletelogeppgyartas.hu](mailto:info@kenyerszeletelogeppgyartas.hu)  
[gastrobaking@gmail.com](mailto:gastrobaking@gmail.com)

Adószám: 23353828-2-13

Bankszámlaszám: 10401983-50526648-87561001

HU52 1040 1983 5052 6648 8756 1001

### IRIS ARB/ARS Billentős dagasztógép



- Fix csészés dagasztó gép két oldalra billenő szerkezettel.
- Erős, robusztus szerkezet, kiváló teljesítmény.
- Szilárdan megépített hidraulikus emelőrendszer.
- Rugalmas megoldás az egyszerűbb gépesített feladatokra.
- Megerősített motorral, valamint jobbra vagy balra dönthető munkapaddal (ARB modell), illetve térfogatomérő tartállyal is elérhető.



## Gastro Baking Kft.

2310 Szigetszentmiklós, Boróka utca 3.

Tel.: 06 - 70 / 324 - 3566

Fax: 06 - 24 / 539 - 576

Web: [www.sutoiparigep.hu](http://www.sutoiparigep.hu)

[www.kenyerszeletelogeppgyartas.hu](http://www.kenyerszeletelogeppgyartas.hu)

[info@kenyerszeletelogeppgyartas.hu](mailto:info@kenyerszeletelogeppgyartas.hu)  
[gastrobaking@gmail.com](mailto:gastrobaking@gmail.com)

Adószám: 23353828-2-13

Bankszámlaszám: 10401983-50526648-87561001

HU52 1040 1983 5052 6648 8756 1001

### Technikai adatok

Típus	Dagasztó kapacitás	Liszt kapacitás	Teljesítmény	Méret A x B x h x H max. x H x l max.
-	Kg	Kg	<u>Kw</u>	Mm
IRIS 100/ARB	100	62/65	5,5	1415 x 1250 x 1250 x 2195 x 1520 x 2180
IRIS 130/ARB	130	75/80	6,5	1515 x 1300 x 1180 x 2195 x 1580 x 2250
IRIS 160/ARB	160	100	7,5	1515 x 1300 x 1180 x 2195 x 1580 x 2250
IRIS 200/ARB	200	125	7,5	1515 x 1300 x 1180 x 2195 x 1580 x 2250
IRIS 100/ARS	100	62/65	5,5	1570 x 1210 x 1970 x 2890 x 1620 x 2340
IRIS 130/ARS	130	75/80	6,5	1570 x 1260 x 1900 x 2890 x 1620 x 2390
IRIS 160/ARS	160	100	7,5	1570 x 1260 x 1900 x 2890 x 1620 x 2390
IRIS 200/ARS	200	125	7,5	1570 x 1260 x 1900 x 2890 x 1620 x 2390

BAKING KFT

Típus	Dagasztó kapacitás	Liszt kapacitás	Teljesítmény	Méret A x B x h x H max. x H x l max.
-	Kg	Kg	<u>Kw</u>	Mm
IRIS 100/ARB-D	100	62/65	6,4	415 x 1250 x 1250 x 2195 x 1520 x 2180
IRIS 130/ARB-D	130	75/80	9,5	1515 x 1300 x 1180 x 2195 x 1580 x 2250
IRIS 160/ARB-D	160	100	12,5	1515 x 1300 x 1180 x 2195 x 1580 x 2250
IRIS 200/ARB-D	200	125	12,5	1515 x 1300 x 1180 x 2195 x 1580 x 2250
IRIS 100/ARS-D	100	62/65	6,4	1570 x 1210 x 1970 x 2890 x 1620 x 2340
IRIS 130/ARS-D	130	75/80	9,5	1570 x 1260 x 1900 x 2890 x 1620 x 2390
IRIS 160/ARS-D	160	100	12,5	1570 x 1260 x 1900 x 2890 x 1620 x 2390
IRIS 200/ARS-D	200	125	12,5	1570 x 1260 x 1900 x 2890 x 1620 x 2390



## Gastro Baking Kft.

2310 Szigetszentmiklós, Boróka utca 3.

Tel.: 06 - 70 / 324 - 3566

Fax: 06 - 24 / 539 - 576

Web: [www.sutoiparigep.hu](http://www.sutoiparigep.hu)

[www.kenyerszeletelogeppgyartas.hu](http://www.kenyerszeletelogeppgyartas.hu)

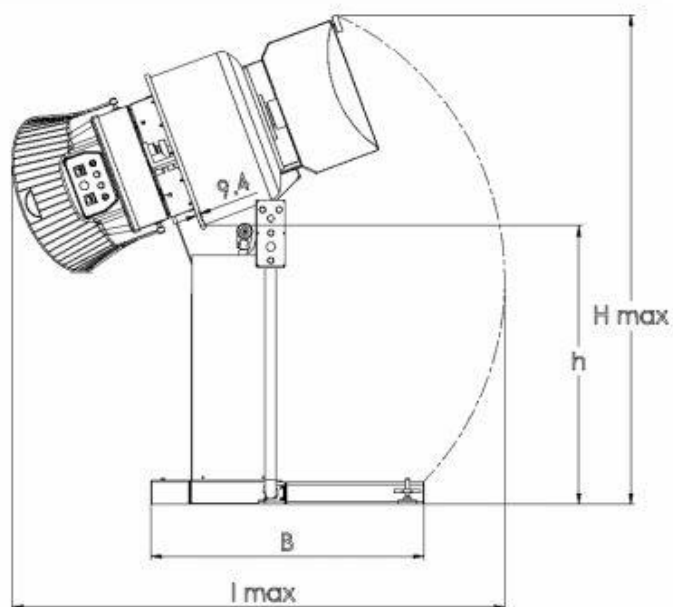
[info@kenyerszeletelogeppgyartas.hu](mailto:info@kenyerszeletelogeppgyartas.hu)

[gastrobaking@gmail.com](mailto:gastrobaking@gmail.com)

Adószám: 23353828-2-13

Bankszámlaszám: 10401983-50526648-87561001

HU52 1040 1983 5052 6648 8756 1001



GASTRO BAKING KFT

